



ER 14,5/6

Core

B65513

- In accordance with IEC 61860
- For transformers featuring high inductance and low overall height
- ER14,5/6 cores are supplied in sets

Magnetic characteristics (per set)

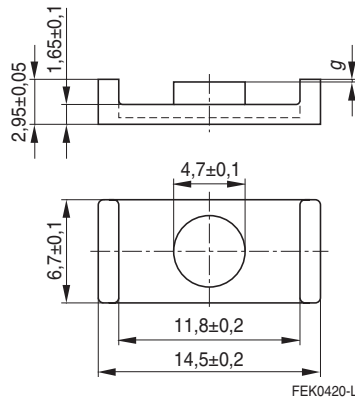
$\Sigma l/A = 1,1 \text{ mm}^{-1}$

$l_e = 19 \text{ mm}$

$A_e = 17,6 \text{ mm}^2$

$V_e = 333 \text{ mm}^3$

Approx. weight 1,8 g/set



Ungapped

Material	A_L value nH	μ_e	Ordering code
N49 ¹⁾	900 + 30/- 20 %	800	B65513-J-R49
N92 ¹⁾	1100 + 30/- 20 %	970	B65513-J-R92
N87 ¹⁾	1500 + 30/- 20 %	1250	B65513-J-R87
T42 ¹⁾	8500 + 40/- 30 %	7200	B65513-J-Y42

1) Preliminary data

Herausgegeben von EPCOS AG

Marketing Kommunikation, Postfach 80 17 09, 81617 München, DEUTSCHLAND

© EPCOS AG 2000. Alle Rechte vorbehalten. Vervielfältigung, Veröffentlichung, Verbreitung und Verwertung dieser Broschüre und ihres Inhalts ohne ausdrückliche Genehmigung der EPCOS AG nicht gestattet.

Mit den Angaben in dieser Broschüre werden die Bauelemente spezifiziert, keine Eigenschaften zugesichert. Bestellungen unterliegen den vom ZVEI empfohlenen Allgemeinen Lieferbedingungen für Erzeugnisse und Leistungen der Elektroindustrie, soweit nichts anderes vereinbart wird.

Diese Broschüre ersetzt die vorige Ausgabe.

Fragen über Technik, Preise und Liefermöglichkeiten richten Sie bitte an den Ihnen nächstgelegenen Vertrieb der EPCOS AG oder an unsere Vertriebsgesellschaften im Ausland.

Bauelemente können aufgrund technischer Erfordernisse Gefahrstoffe enthalten. Auskünfte darüber bitten wir unter Angabe des betreffenden Typs ebenfalls über die zuständige Vertriebsgesellschaft einzuholen.

Published by EPCOS AG

Marketing Communications, P.O. Box 80 17 09, 81617 Munich, GERMANY

© EPCOS AG 2000. All Rights Reserved. Reproduction, publication and dissemination of this brochure and the information contained therein without EPCOS' prior express consent is prohibited.

The information contained in this brochure describes the type of component and shall not be considered as guaranteed characteristics. Purchase orders are subject to the General Conditions for the Supply of Products and Services of the Electrical and Electronics Industry recommended by the ZVEI (German Electrical and Electronic Manufacturers' Association), unless otherwise agreed.

This brochure replaces the previous edition.

For questions on technology, prices and delivery please contact the Sales Offices of EPCOS AG or the international Representatives.

Due to technical requirements components may contain dangerous substances. For information on the type in question please also contact one of our Sales Offices.